

Fijador de Craneo Micromar

Headfix HF03B



MICROMAR
INSPIRED BY LIFE

Headfix

HF03B

A lo largo de sus 30 años de historia, Micromar ha desarrollado uno de los principales fijadores craneales de América Latina: Headfix.

Hoy, 15 años después de su primera versión, introducimos una nueva (y especial) generación de uno de los mejores fijadores craneales del mercado.

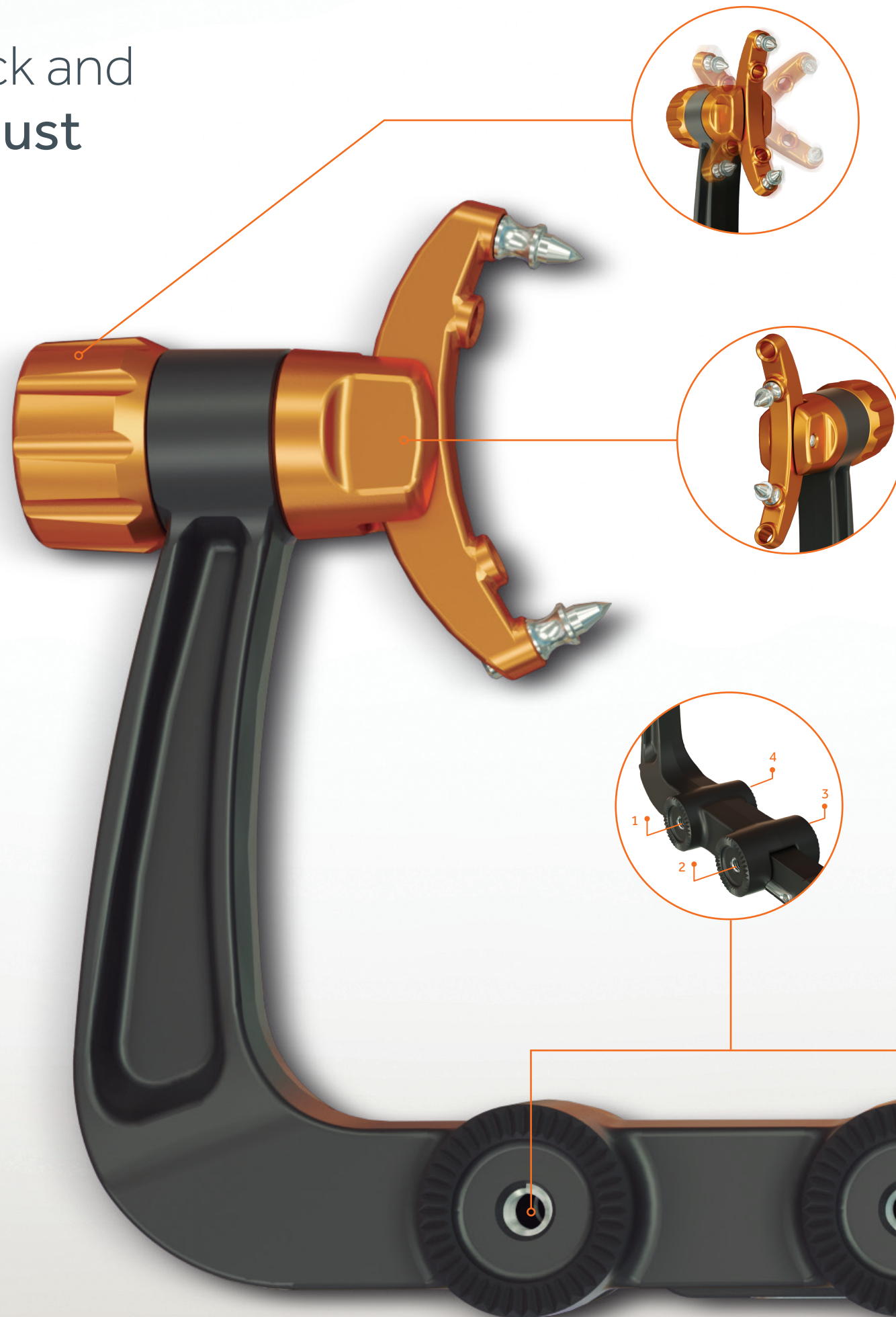
Diseño moderno que se suma a una experiencia nueva de uso. Soluciones inteligentes. Ajustes intuitivos. Libertad de movimientos.

Innumerables mecanismos de seguridad. Fijación rápida. Suavidad en los movimientos y en los ajustes. Completo. Suave. Versátil.

Todas las soluciones en un fijador craneal. Headfix HF03B. [Click and Fix.](#)



Click and Adjust

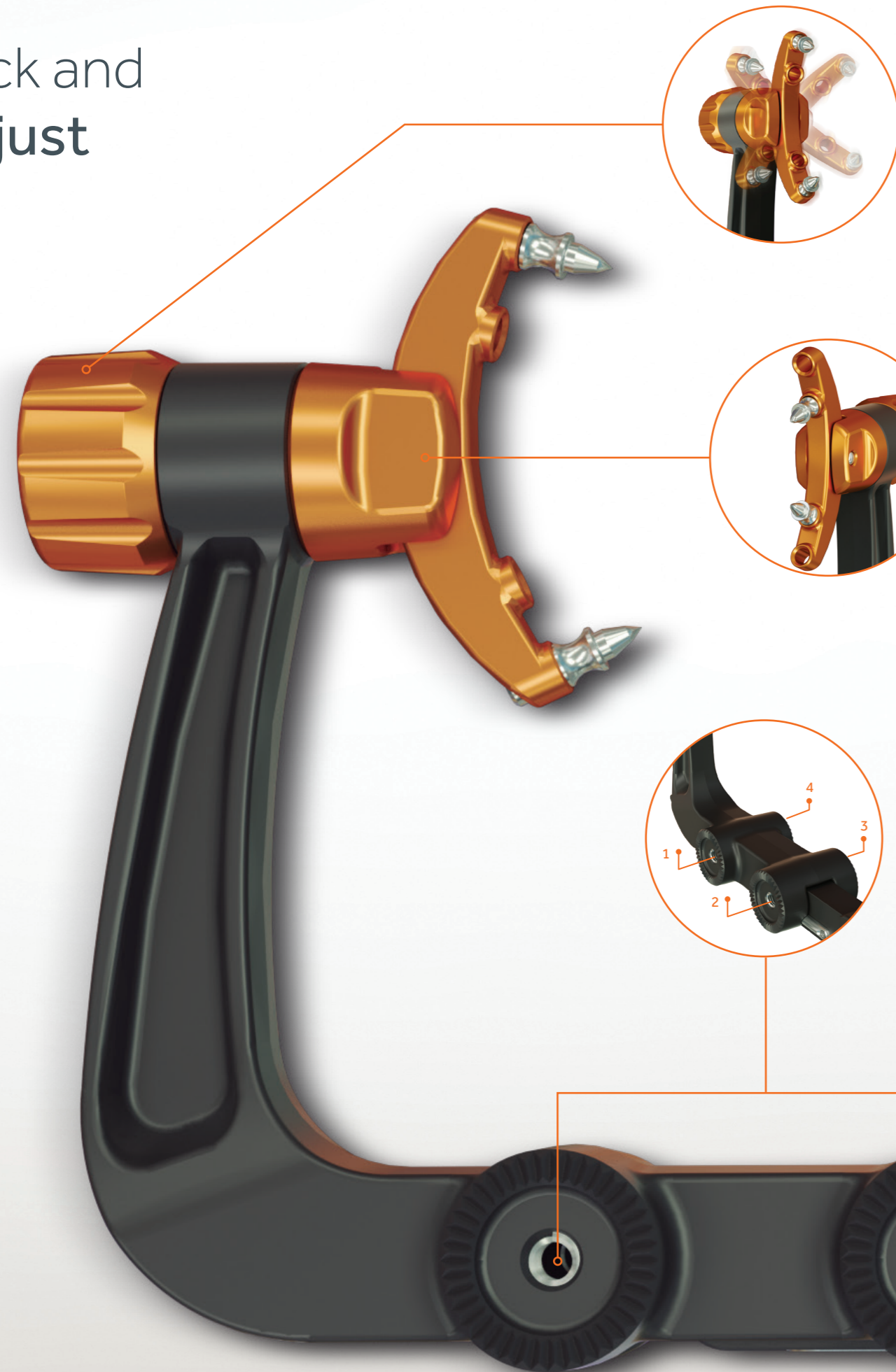


One Hand Lock

¡Posicionar al paciente nunca ha sido tan práctico! A través del innovador dispositivo de apertura, con tan solo una de las manos es posible activar la traba de seguridad y liberar el brazo de fijación, lo que ofrece al médico más autonomía de ajuste y más estabilidad de la cabeza durante la fijación.



Click and Adjust



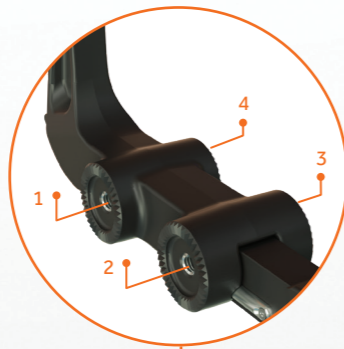
Traba de Ajuste Fino

Con un movimiento sencillo de $\frac{1}{4}$ de vuelta, es posible repositionar la cabeza del paciente, aún después de haber fijado el cráneo al dispositivo principal.



Dispositivo Único para Pines Adultos y Pediátricos

El sistema posee un semiarco exclusivo para la inserción de pinchos adultos o pediátricos, sin necesidad de accesorios extras o reemplazo de componentes para la ejecución de diferentes tareas.



Adaptadores Integrados

El sistema posee 4 enganches integrados para acoplar accesorios, sin necesidad de adaptar piezas extras, lo que genera practicidad a la inclusión de accesorios como en la navegación.



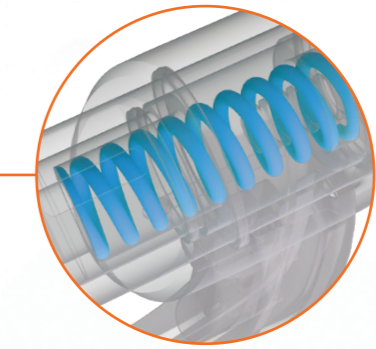
Pines de Fijación

Headfix posee conjuntos de pinchos adultos y pediátricos, reutilizables y desechables, producidos en diversos materiales para suplir diferentes necesidades.



Visualizador de Carga

Toda una innovación para el mercado de fijadores craneales, el dinamómetro indica la carga aplicada en el cráneo del paciente de manera clara, con lectura simultánea en Newtons (de 0 a 360 N) y en Libras (de 0 a 80 Lbs).



Dispositivo de Seguridad con Limitador de Carga

Un sistema de seguridad exclusivo, que limita la carga aplicada a la cabeza del paciente y hace que la perilla gire en falso hasta alcanzar la carga máxima (360 N/80 Lbs).



Traba de seguridad

Usando solo una de las manos, el nuevo brazo de fijación craneal posee un botón lateral que se debe accionar para la liberación o trabamiento del curso del movimiento. Esto impide que el brazo se abra de forma accidental durante el procedimiento.



Practicidad

El equipo se ha diseñado con un perfil especial para incorporarle accesorios de forma sencilla y rápida.

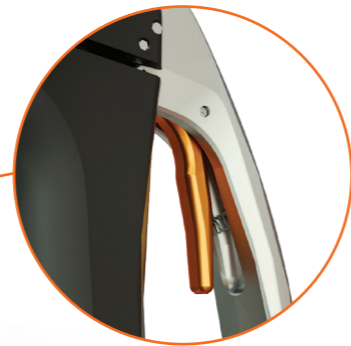
Click and Move

El nuevo Headfix posee todas las áreas de interacciones y ajustes en color naranja, además de posibilitar que los ajustes se hagan sin la necesidad de fuerza física, debido a un gran trabajo de I+D. Cabe resaltar que todos los botones se han adherido al equipo para evitar la acumulación de residuos en el producto y facilitar su limpieza.



Sistema Articulado Twist System

Dispositivo exclusivo que da libertad de movimientos, el Twist System hace viables los abordajes quirúrgicos con rotación de 360°, desde los más sencillos hasta los que exigen un alcance mayor, como son los abordajes laterales. Muchas más posibilidades de fijación, con la seguridad y la practicidad de su nueva traba de seguridad.



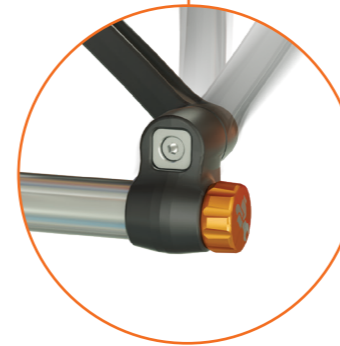
Nueva Palanca de Traba Rápida

Headfix cuenta con una palanca de seguridad práctica, que traba o destraba de forma rápida las articulaciones inferiores y superiores del sistema. A partir de un botón interno de desenganche, la nueva palanca aporta seguridad al evitar aperturas accidentales.



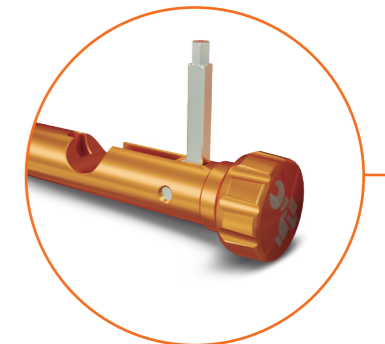
Base Ajustable

La nueva base del Headfix es ajustable gracias a la libertad de angulación y la distancia entre sus vástagos. Esto permite que su base sea compatible con las principales mesas disponibles en el mercado, sin necesidad de accesorios extras, lo que evita inconvenientes durante el encaje del equipo a la mesa quirúrgica.



Ajuste Inteligente

La adaptación de la base a las diferentes mesas quirúrgicas se hace a través de una herramienta integrada al sistema. Una solución inteligente que le agrega practicidad al equipo médico, además de evitar el posible extravío de piezas de ajuste.



Click and Attach

Headfix posee accesorios exclusivos que buscan darle más comodidad al paciente y más seguridad al neurocirujano.



Adaptador para aro Estereotáxico

HF5000FAA



Cubierta protectora desechable

MF4060FAA



Soporte para operar sentado

HF11000FAA



Pines reutilizables para fijación craneal 03 adultos e 03 pediátricos

HF12000FAA



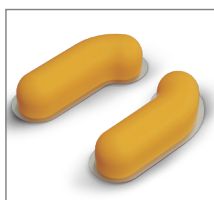
Apoyo para Cabeza (Tipo Herradura)

HF8000FAA



06 Pines reutilizables para fijación craneal

HF13000FAA - Adulto
HF14000FAA - Pediátrico



Conjunto 2 gel pads esquerdo e direito

MF0038FAA



Pines desechables para fijación craneal

Adulto	Pediátrico	Material
MD0100FAA	MD0300FAA	Acero inox
MD0110FAA	MD0310FAA	Aluminio
MD0120FAA	MD0320FAA	Titanio

Distribuidor Principal:



Distribuidor Autorizado:



MICROMAR
INSPIRED BY LIFE

ESP - VER:01 - 17/08/2018. Todas las marcas citadas en este catálogo son propiedad de Micromar. Sistema patentado.

Las imágenes utilizadas en este catálogo son meramente ilustrativas. Consulte la disponibilidad de los productos Micromar para su región.

Micromar Ind. Com. Ltda.

Av. Marginal ao Córrego da Serraria, nº 168
CEP: 09980-390
Diadema · São Paulo · Brasil
Telefone: +55 (11) 4057-5722
info@micromar.com

Micromar Europe S.L.

Calle Alemania 1, 1C
CP 45005
Toledo · Spain
Teléfono: +34 925 718 022
info@micromareurope.com

Redes Sociais

www.micromar.com
facebook.com/micromar
instagram.com/micromarneurosurgery